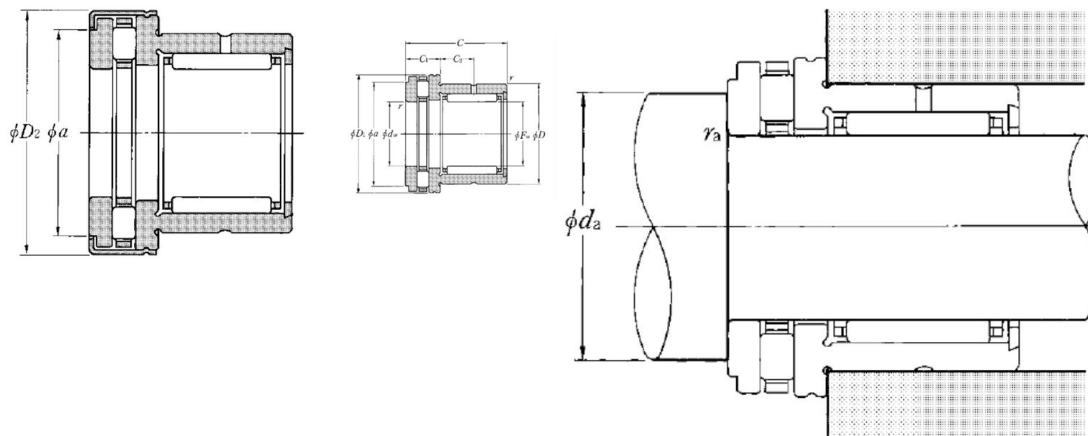


Technische Daten

NKXR40T2Z

Kombinierte Wälzlager

Anzeigen



Technische Eigenschaften

Fw	40 mm
dw	40 mm
D	52 mm
D2	61 mm
C	32 mm
C1	13 mm
C2	10 mm
a	55,7 mm
rs min	0,6 mm
Dw	2,5 mm
Dw1	6 mm
Lw	15,3 mm
Schmierbohrungen an dem Außenring	Oui/Yes
Präzisionsklasse	P0
Masse	0,24 kg
Marke	NTN

Produktleistung

Cr	25,9 kN
Ca	43 kN
C0r	52,5 kN
C0a	121 kN
Nlim (Fett)	1.200 Tr/min
Nlim (Öl)	4.800 Tr/min
Min Betriebstemperatur, Tmin	-20 °C
Max Betriebstemperatur, Tmax	120 °C

Definitionsempfehlungen der Umgebungsteile

da min	56 mm
ras max	0,6 mm