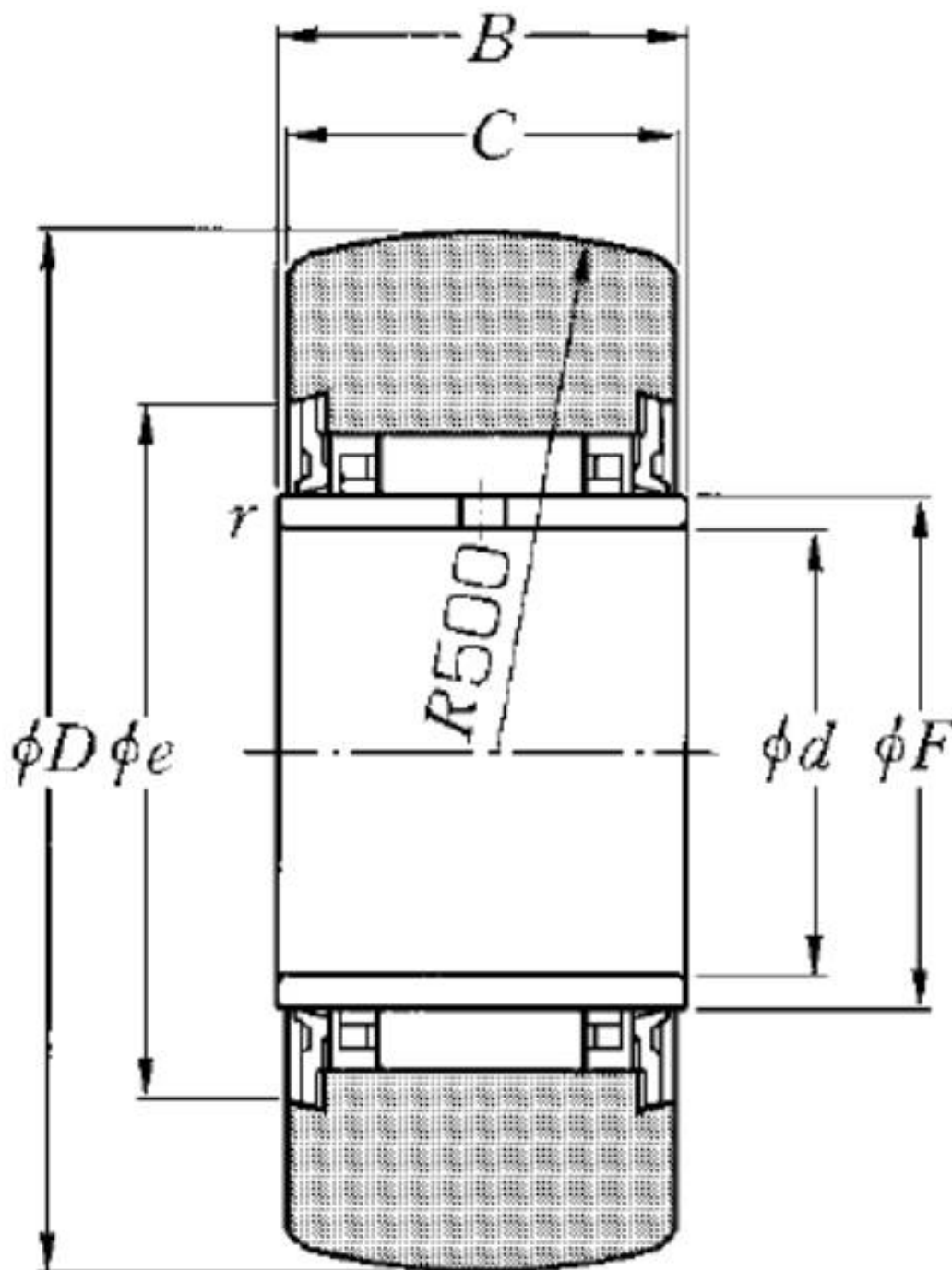


Technische Daten

NA22/8XLL/3AS

Kurvenrolle, mit Innenring

Anzeigen



Technische Eigenschaften

d	8 mm
D	24 mm
C	11,8 mm
F	12 mm
B	12 mm
e	18 mm
rs min	0,3 mm
Wälzlager mit/ohne Käfig	Avec
Radiallagerluftklasse	CN
Präzisionsklasse	P0
Masse	0,04 kg
Marke	NTN

Produktleistung

Cr	5,15 kN
C0r	5,25 kN
Charge de la piste cylindrique de galet	5,5 kN
Nlim (Fett)	10.000 Tr/min
Min Betriebstemperatur, Tmin	-20 °C
Max Betriebstemperatur, Tmax	100 °C