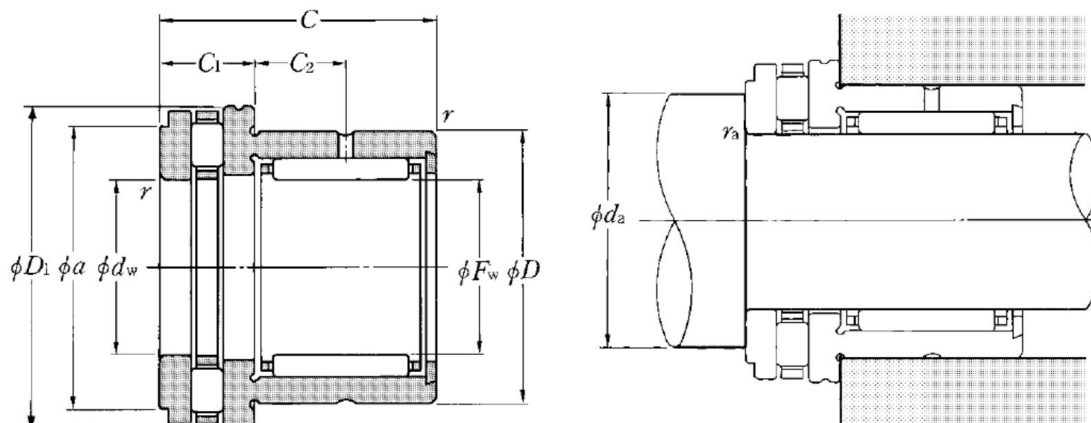


Technische Daten

NKXR17T2

Kombinierte Wälzlager

Anzeigen



Technische Eigenschaften

Fw	17 mm
dw	17 mm
D	26 mm
D1	30 mm
C	25 mm
C1	9 mm
C2	8 mm
a	25,7 mm
rs min	0,3 mm
Dw	2 mm
Dw1	3,5 mm
Lw	11,8 mm
Schmierbohrungen an dem Außenring	Oui/Yes
k	2,5 mm
Präzisionsklasse	P0
Masse	0,05 kg
Marke	NTN

Produktleistung

Cr	10,4 kN
Ca	12,7 kN
C0r	14,4 kN
C0a	29 kN
Nlim (Fett)	2.500 Tr/min
Nlim (Öl)	10.000 Tr/min
Min Betriebstemperatur, Tmin	-20 °C
Max Betriebstemperatur, Tmax	120 °C

Definitionsempfehlungen der Umgebungsteile

da min	27 mm
ras max	0,3 mm