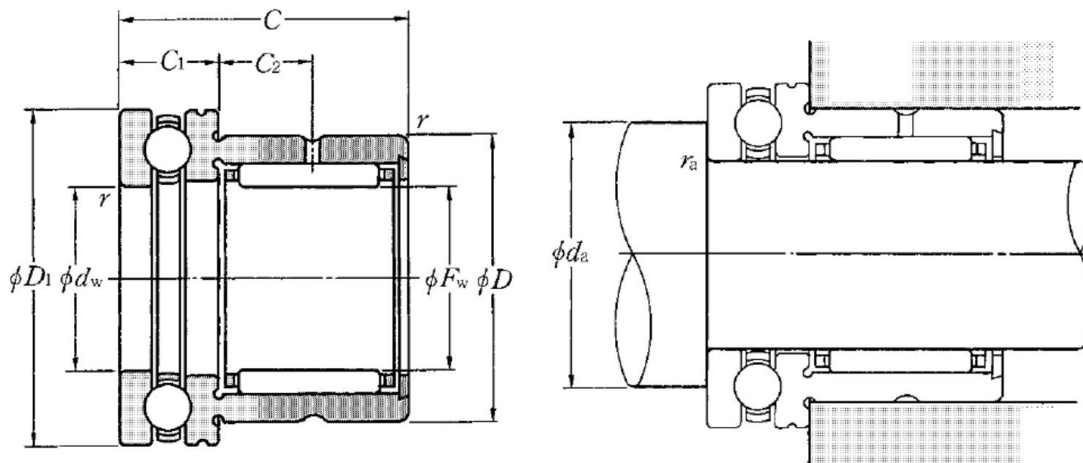


Technische Daten

NKX35T2

Kombinierte Wälzlager

Anzeigen



Technische Eigenschaften

Fw	35 mm
dw	35 mm
D	47 mm
D1	52 mm
C	30 mm
C1	12 mm
C2	9 mm
rs min	0,6 mm
Dw	2,5 mm
Dw1	6,35 mm
Lw	13,8 mm
Schmierbohrungen an dem Außenring	Oui/Yes
Präzisionsklasse	P0
Masse	0,17 kg
Marke	NTN

Produktleistung

Cr	20 kN
Ca	20,4 kN
C0r	36 kN
C0a	44,5 kN
Nlim (Fett)	3.900 Tr/min
Nlim (Öl)	5.600 Tr/min
Min Betriebstemperatur, Tmin	-20 °C
Max Betriebstemperatur, Tmax	120 °C

Definitionsempfehlungen der Umgebungsteile

da min	45 mm
ras max	0,6 mm