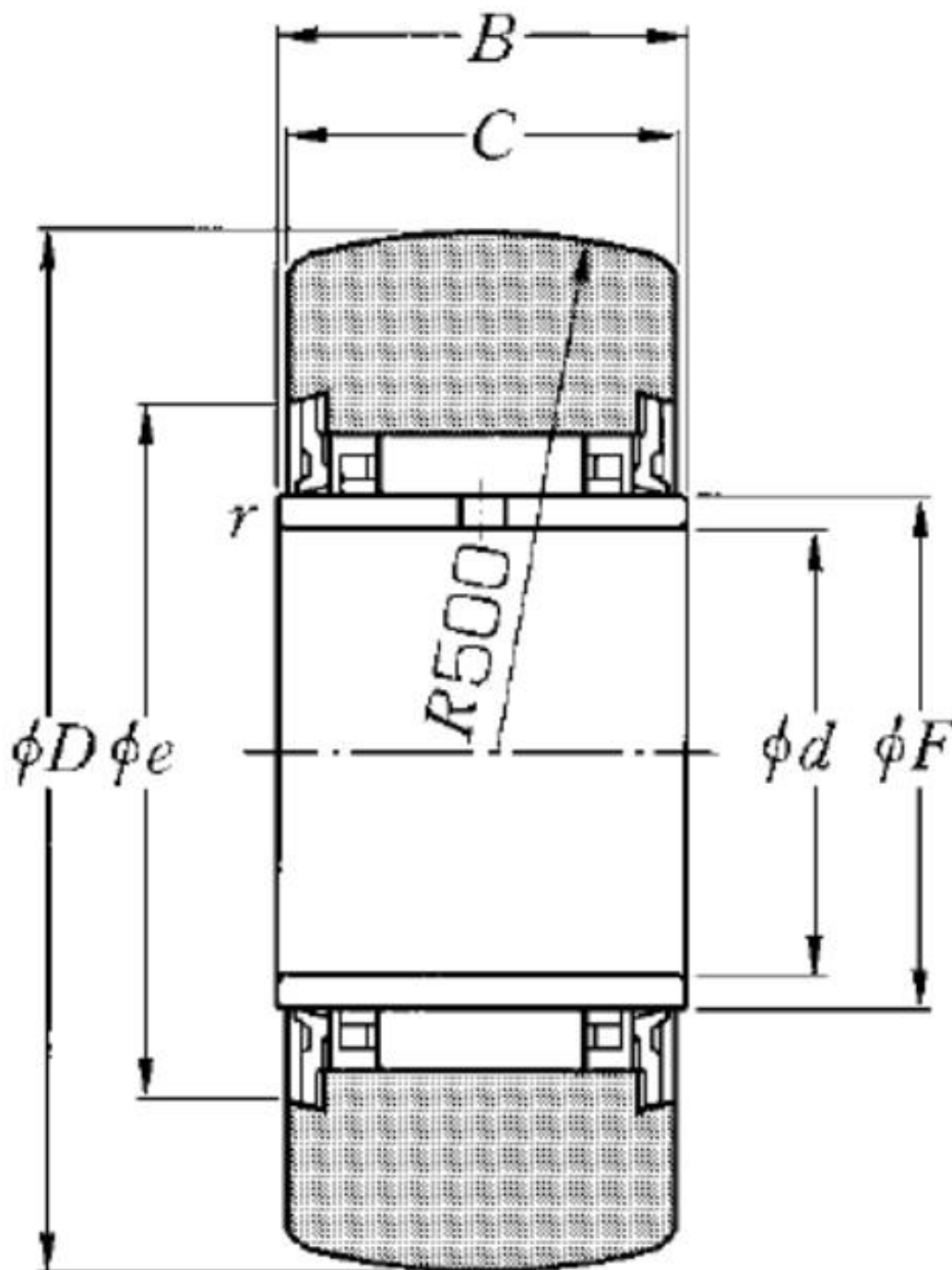


Technische Daten

NA2201LL/3AS

Kurvenrolle, mit Innenring

Anzeigen



Technische Eigenschaften

d	12 mm
D	32 mm
C	13,8 mm
F	16 mm
B	14 mm
e	22 mm
R	500 mm
Dw	2 mm
Lw	7,3 mm
rs min	0,3 mm
Wälzlager mit/ohne Käfig	Avec
Radiallagerluftklasse	CN
Präzisionsklasse	P0
Masse	0,07 kg
Marke	NTN

Produktleistung

Cr	8,1 kN
C0r	10,3 kN
Charge de la piste sphérique de galet	2,86 kN
Nlim (Fett)	9.500 Tr/min
Min Betriebstemperatur, Tmin	-20 °C
Max Betriebstemperatur, Tmax	100 °C
Käfig charakteristische Frequenz, FTF	0,44 Hz
Wälzkörper charakteristische Frequenz, BPFO	8,89 Hz
Außenring charakteristische Frequenz, BPFO	8 Hz
Innenring charakteristische Frequenz, BPFI	10 Hz