

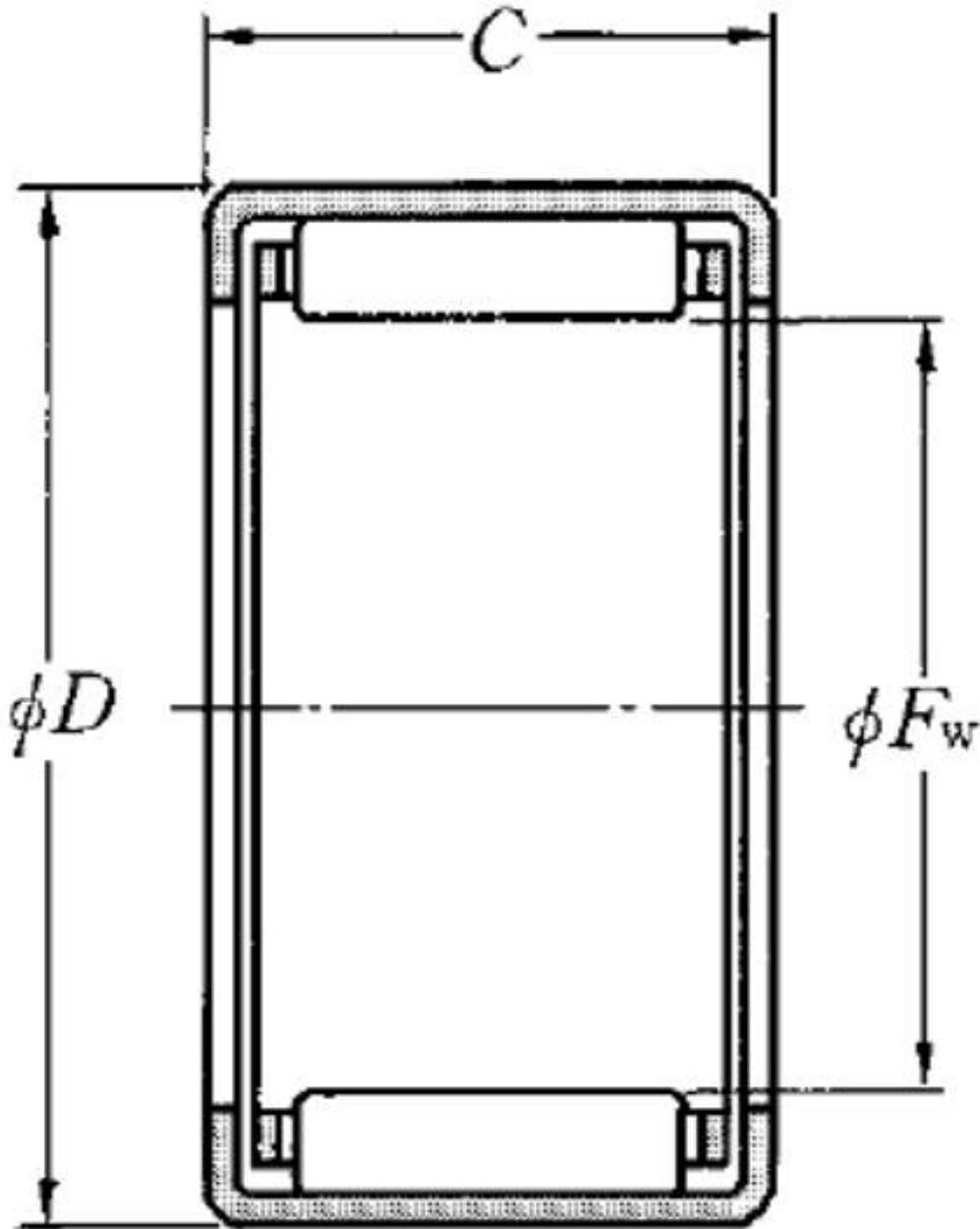
Technisches Datenblatt

DCL2816

Nadelhülse, offene Enden

Nadellager, Nadelhülse, offene Enden, Inch-Serie

Anzeigen



Technische Eigenschaften

Fw	44,45 mm
D	53,98 mm
C	25,4 mm
Dw	3,74 mm
Lw	18,2 mm
Schmierbohrungen an dem Außenring	Non/No
Innenring Referenz	MI-242816
Masse	0,1 kg

Produktleistung

Cr	40,5 kN
C0r	72 kN
Nlim (Fett)	3.700 U/min
Nlim (Öl)	5.500 U/min
Min Betriebstemperatur, Tmin	-20 °C
Max Betriebstemperatur, Tmax	120 °C
Käfig charakteristische Frequenz, FTF	0,46 Hz
Wälzkörper charakteristische Frequenz, BPFO	12,8 Hz
Außenring charakteristische Frequenz, BPFO	12,45 Hz
Innenring charakteristische Frequenz, BPFI	14,55 Hz