

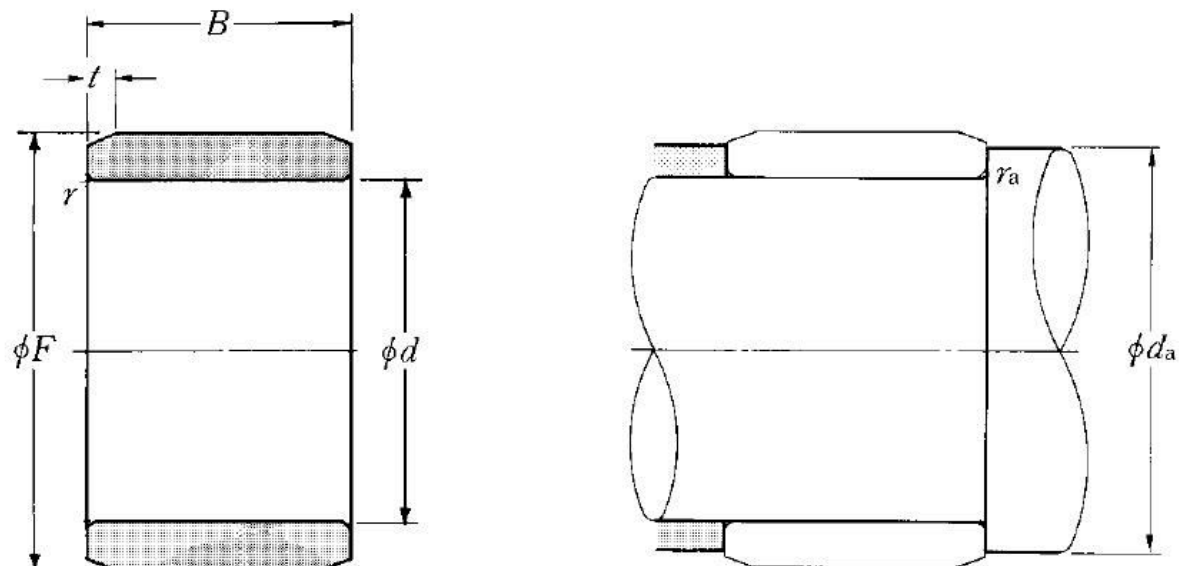
## Technisches Datenblatt

### 1R10X15X15.5

Innenringe

Nadellager, Innenring

#### Anzeigen



#### Technische Eigenschaften

<b>d</b>	10 mm
<b>B</b>	15,5 mm
<b>F</b>	15 mm
<b>rs min</b>	0,3 mm
<b>Schmierbohrungen an dem Innenring</b>	Non/No
<b>t</b>	1 mm
<b>Präzisionsklasse</b>	P0
<b>Masse</b>	0,01 kg
<b>Marke</b>	NTN

#### Definitionsempfehlungen der Umgebungsteile

<b>da min</b>	12 mm
<b>ras max</b>	0,3 mm