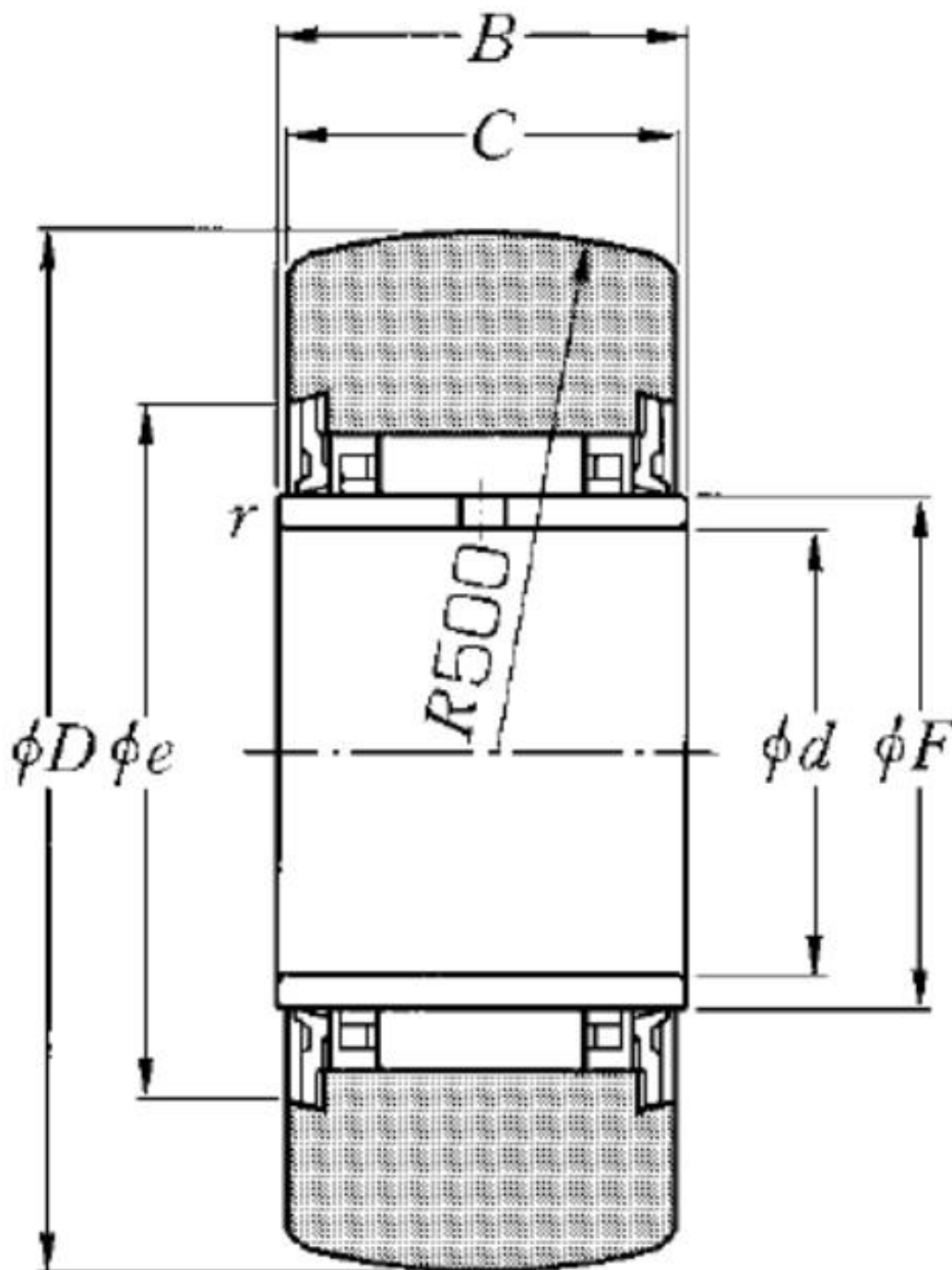


**Technische Daten**

**NA2201XLL/3AS**

Kurvenrolle, mit Innenring

**Anzeigen**



## Technische Eigenschaften

<b>d</b>	12 mm
<b>D</b>	32 mm
<b>C</b>	13,8 mm
<b>F</b>	16 mm
<b>B</b>	14 mm
<b>e</b>	22 mm
<b>Dw</b>	2 mm
<b>Lw</b>	7,3 mm
<b>rs min</b>	0,3 mm
<b>Wälzlager mit/ohne Käfig</b>	Avec
<b>Radiallagerluftklasse</b>	CN
<b>Präzisionsklasse</b>	P0
<b>Masse</b>	0,07 kg
<b>Marke</b>	NTN

## Produktleistung

<b>Cr</b>	8,1 kN
<b>C0r</b>	10,3 kN
<b>Charge de la piste cylindrique de galet</b>	8,05 kN
<b>Nlim (Fett)</b>	9.500 Tr/min
<b>Min Betriebstemperatur, Tmin</b>	-20 °C
<b>Max Betriebstemperatur, Tmax</b>	100 °C
<b>Käfig charakteristische Frequenz, FTF</b>	0,44 Hz
<b>Wälzkörper charakteristische Frequenz, BPFO</b>	8,89 Hz
<b>Außenring charakteristische Frequenz, BPFO</b>	8 Hz
<b>Innenring charakteristische Frequenz, BPFI</b>	10 Hz