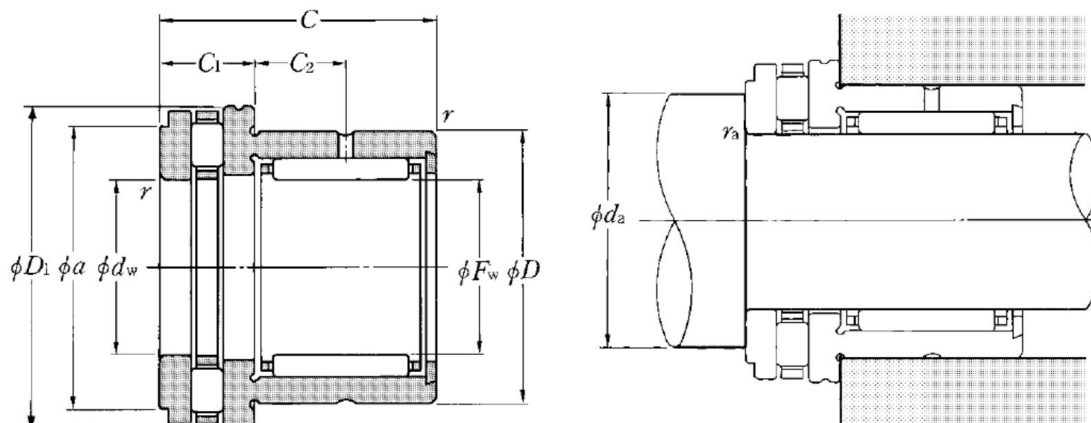


Technische Daten

NKXR30T2

Kombinierte Wälzlager

Anzeigen



Technische Eigenschaften

Fw	30 mm
dw	30 mm
D	42 mm
D1	47 mm
C	30 mm
C1	11 mm
C2	9,5 mm
a	42,7 mm
rs min	0,6 mm
Dw	2,5 mm
Dw1	5 mm
Lw	15,8 mm
Schmierbohrungen an dem Außenring	Oui/Yes
Präzisionsklasse	P0
Masse	0,16 kg
Marke	NTN

Produktleistung

Cr	22,3 kN
Ca	27,8 kN
C0r	39,5 kN
C0a	72,5 kN
Nlim (Fett)	1.500 Tr/min
Nlim (Öl)	6.000 Tr/min
Min Betriebstemperatur, Tmin	-20 °C
Max Betriebstemperatur, Tmax	120 °C

Definitionsempfehlungen der Umgebungsteile

da min	44 mm
ras max	0,6 mm