

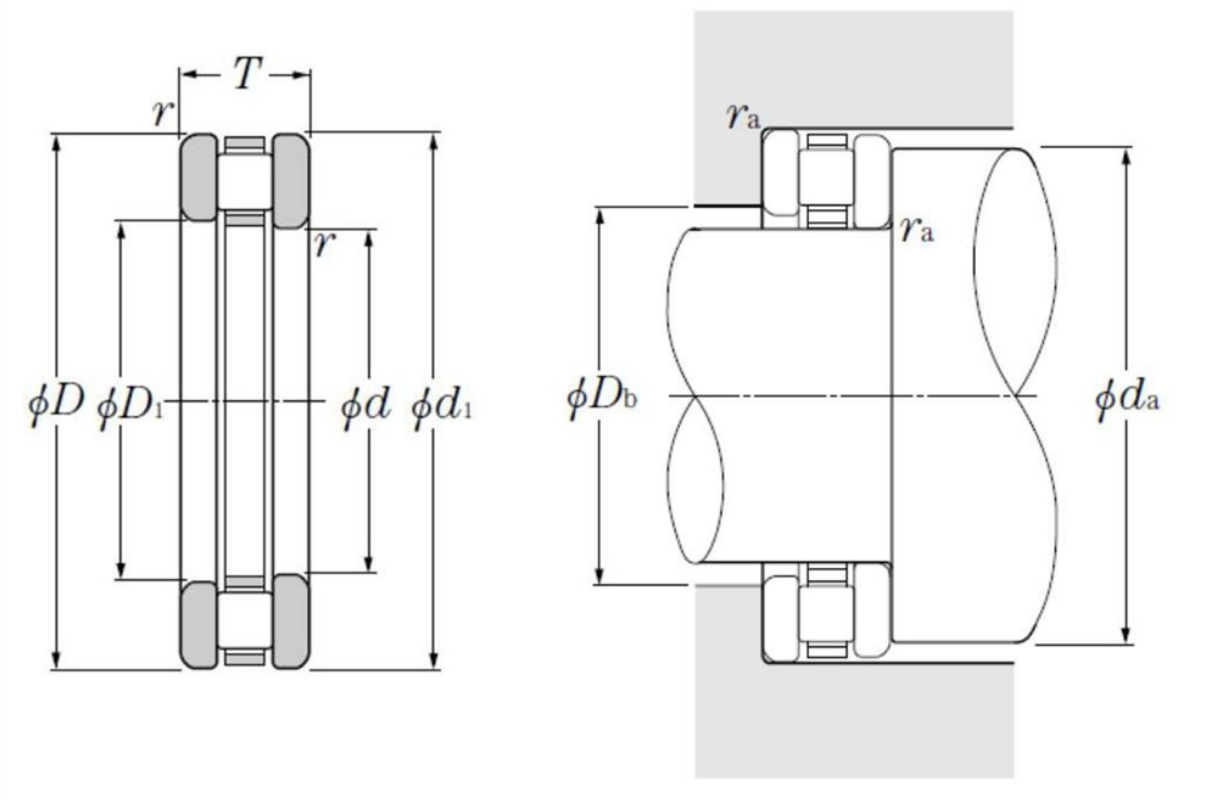
Technische Daten

81120T2

Axiallager

Nadellager, Axialzylinderrollenlager, Abmessung 11er Reihe

Anzeigen



Technische Eigenschaften

d	100 mm
D	135 mm
d1	135 mm
D1	102 mm
T	25 mm
Dc1	100 mm
Dc	135 mm
Dw	11 mm
Lw	11 mm
rs min	1 mm
Référence cage à rouleaux	K81120T2
Référence rondelle d'appui BI WS	WS81120
Référence rondelle d'appui BE GS	GS81120
Ea	128,7 mm
Eb	105,1 mm
Masse	1 kg
Poids cage à rouleaux	0,3 kg
Poids rondelle d'appui WS	0,35 kg
Poids rondelle d'appui GS	0,35 kg
Marke	NTN

Produktleistung

Ca	158 kN
C0a	555 kN
Nlim (Fett)	500 Tr/min
Nlim (Öl)	2.000 Tr/min
Min Betriebstemperatur, Tmin	-20 °C
Max Betriebstemperatur, Tmax	120 °C
Käfig charakteristische Frequenz, FTF	0,5 Hz
Wälzkörper charakteristische Frequenz, BPFO	10,63 Hz
Außenring charakteristische Frequenz, BPFO	11,5 Hz
Innenring charakteristische Frequenz, BPFI	11,5 Hz

Definitionsempfehlungen der Umgebungsteile

da min	128 mm
Db max	106 mm
ras max	1 mm