

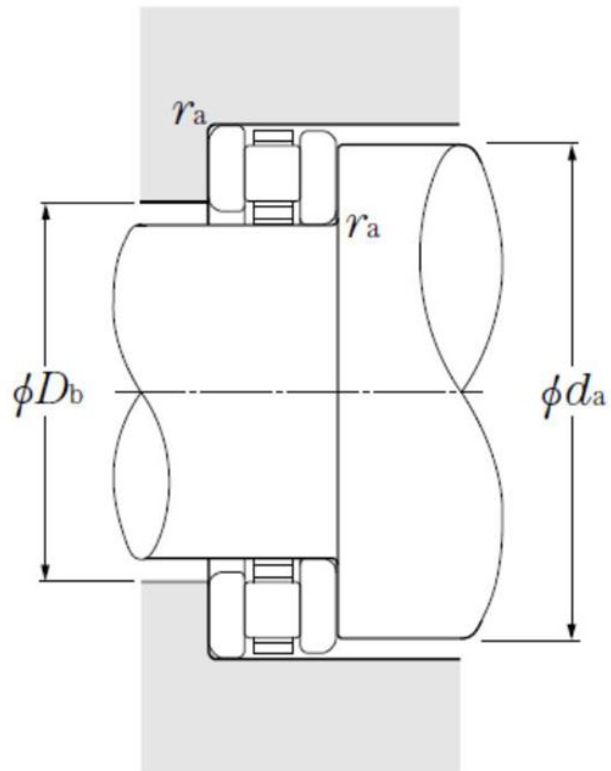
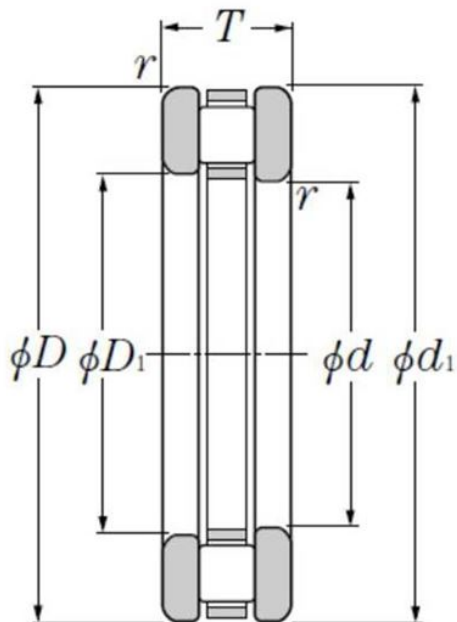
**Technisches Datenblatt**

**81118T2**

Axiallager

Nadellager, Axialzylinderrollenlager, Abmessung 11er Reihe

**Anzeigen**



## Technische Eigenschaften

<b>d</b>	90 mm
<b>D</b>	120 mm
<b>d1</b>	120 mm
<b>D1</b>	92 mm
<b>T</b>	22 mm
<b>Dc1</b>	90 mm
<b>Dc</b>	120 mm
<b>Dw</b>	9 mm
<b>Lw</b>	9 mm
<b>rs min</b>	1 mm
<b>Référence cage à rouleaux</b>	K81118T2
<b>Référence rondelle d'appui BI WS</b>	WS81118
<b>Référence rondelle d'appui BE GS</b>	GS81118
<b>Ea</b>	114,3 mm
<b>Eb</b>	94,7 mm
<b>Masse</b>	0,67 kg
<b>Poids cage à rouleaux</b>	0,17 kg
<b>Poids rondelle d'appui WS</b>	0,25 kg
<b>Poids rondelle d'appui GS</b>	0,25 kg
<b>Marke</b>	NTN

## Produktleistung

<b>Ca</b>	112 kN
<b>C0a</b>	395 kN
<b>Nlim (Fett)</b>	580 U/min
<b>Nlim (Öl)</b>	2.300 U/min
<b>Min Betriebstemperatur, Tmin</b>	-20 °C
<b>Max Betriebstemperatur, Tmax</b>	120 °C
<b>Käfig charakteristische Frequenz, FTF</b>	0,5 Hz
<b>Wälzkörper charakteristische Frequenz, BPFO</b>	11,61 Hz
<b>Außenring charakteristische Frequenz, BPFO</b>	12,5 Hz
<b>Innenring charakteristische Frequenz, BPFI</b>	12,5 Hz

## Definitionsempfehlungen der Umgebungsteile

<b>da min</b>	114 mm
<b>Db max</b>	95 mm
<b>ras max</b>	1 mm