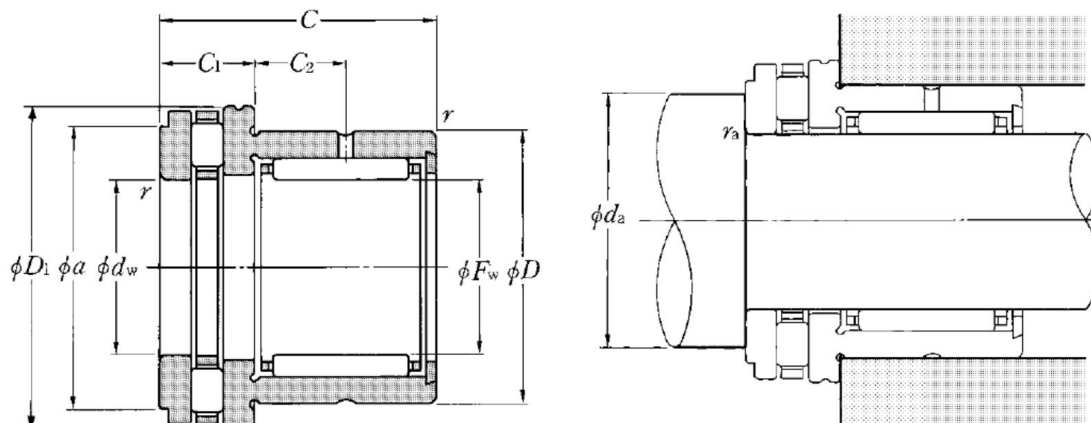


## Technische Daten

### NKXR25T2

Kombinierte Wälzlager

#### Anzeigen



#### Technische Eigenschaften

|  |         |
|--|---------|
| <b>Fw</b>                                | 25 mm   |
| <b>dw</b>                                | 25 mm   |
| <b>D</b>                                 | 37 mm   |
| <b>D1</b>                                | 42 mm   |
| <b>C</b>                                 | 30 mm   |
| <b>C1</b>                                | 11 mm   |
| <b>C2</b>                                | 9,5 mm  |
| <b>a</b>                                 | 37,7 mm |
| <b>rs min</b>                            | 0,6 mm  |
| <b>Dw</b>                                | 2 mm    |
| <b>Dw1</b>                               | 5 mm    |
| <b>Lw</b>                                | 13,8 mm |
| <b>Schmierbohrungen an dem Außenring</b> | Oui/Yes |
| <b>k</b>                                 | 2,5 mm  |
| <b>Präzisionsklasse</b>                  | P0      |
| <b>Masse</b>                             | 0,13 kg |
| <b>Marke</b>                             | NTN     |

## Produktleistung

|                                     |              |
|-------------------------------------|--------------|
| <b>Cr</b>                           | 14,2 kN      |
| <b>Ca</b>                           | 27,3 kN      |
| <b>C0r</b>                          | 24 kN        |
| <b>C0a</b>                          | 68 kN        |
| <b>Nlim (Fett)</b>                  | 1.800 Tr/min |
| <b>Nlim (Öl)</b>                    | 7.000 Tr/min |
| <b>Min Betriebstemperatur, Tmin</b> | -20 °C       |
| <b>Max Betriebstemperatur, Tmax</b> | 120 °C       |

## Definitionsempfehlungen der Umgebungsteile

|                |        |
|----------------|--------|
| <b>da min</b>  | 39 mm  |
| <b>ras max</b> | 0,6 mm |