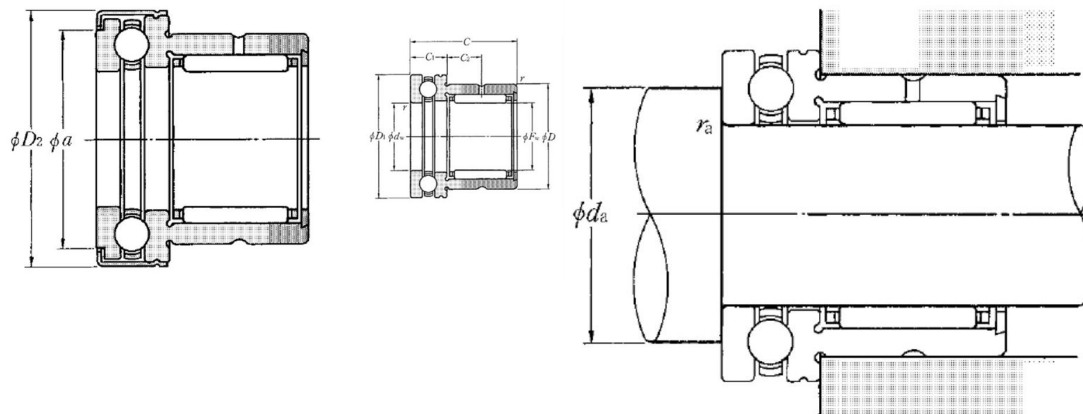


## Technische Daten

### NKX20T2Z

Kombinierte Wälzlager

## Anzeigen



## Technische Eigenschaften

<b>Fw</b>	20 mm
<b>dw</b>	20 mm
<b>D</b>	30 mm
<b>D2</b>	36 mm
<b>C</b>	30 mm
<b>C1</b>	10 mm
<b>C2</b>	10,5 mm
<b>a</b>	30,7 mm
<b>rs min</b>	0,3 mm
<b>Dw</b>	2 mm
<b>Dw1</b>	5,56 mm
<b>Lw</b>	15,8 mm
<b>Schmierbohrungen an dem Außenring</b>	Oui/Yes
<b>k</b>	2,5 mm
<b>Präzisionsklasse</b>	P0
<b>Masse</b>	0,09 kg
<b>Marke</b>	NTN

## Produktleistung

<b>Cr</b>	16,4 kN
<b>Ca</b>	14,2 kN
<b>C0r</b>	27,1 kN
<b>C0a</b>	24,7 kN
<b>Nlim (Fett)</b>	5.200 Tr/min
<b>Nlim (Öl)</b>	7.500 Tr/min
<b>Min Betriebstemperatur, Tmin</b>	-20 °C
<b>Max Betriebstemperatur, Tmax</b>	120 °C

## Definitionsempfehlungen der Umgebungsteile

<b>da min</b>	29 mm
<b>ras max</b>	0,3 mm