

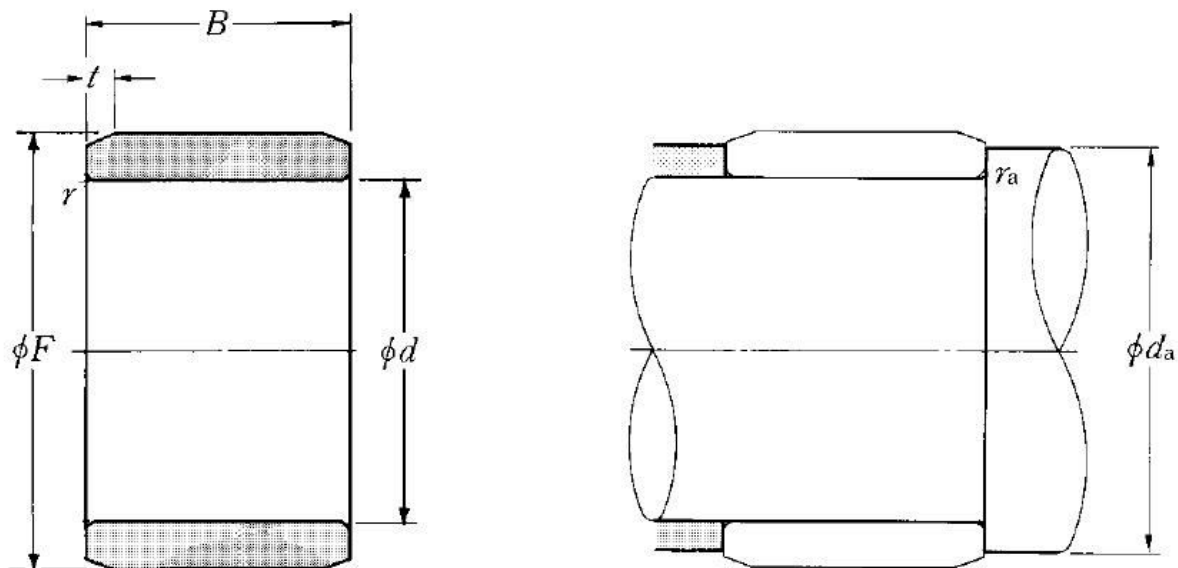
Technische Daten

1R120X135X40

Innenringe

Nadellager, Innenring

Anzeigen



Technische Eigenschaften

d	120 mm
B	40 mm
F	135 mm
rs min	2 mm
Schmierbohrungen an dem Innenring	Non/No
t	2,5 mm
Präzisionsklasse	P0
Masse	0,87 kg
Marke	NTN

Definitionsempfehlungen der Umgebungsteile

da min	129 mm
ras max	2 mm