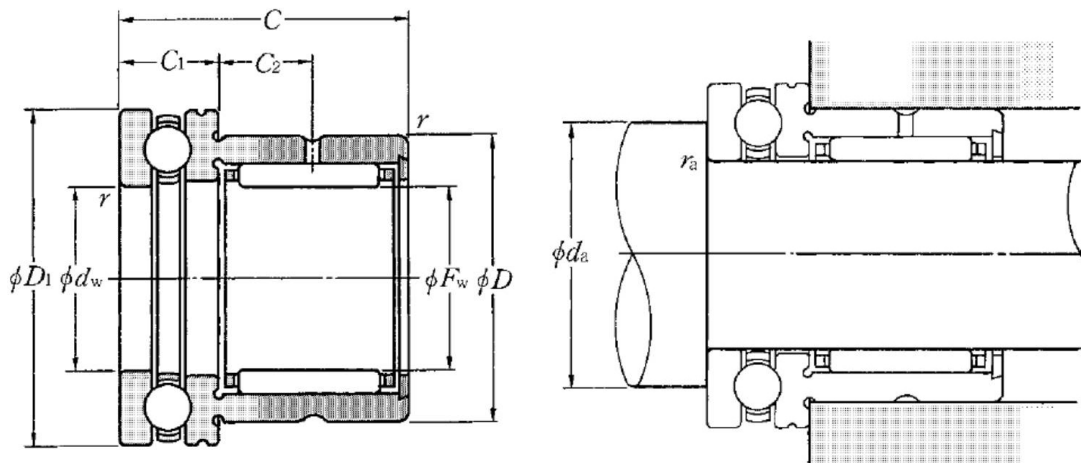


## Technische Daten

### NKX40

Kombinierte Wälzlager

#### Anzeigen



#### Technische Eigenschaften

<b>Fw</b>	40 mm
<b>dw</b>	40 mm
<b>D</b>	52 mm
<b>D1</b>	60 mm
<b>C</b>	32 mm
<b>C1</b>	13 mm
<b>C2</b>	10 mm
<b>rs min</b>	0,6 mm
<b>Dw</b>	2,5 mm
<b>Dw1</b>	7,14 mm
<b>Lw</b>	15,3 mm
<b>Schmierbohrungen an dem Außenring</b>	Oui/Yes
<b>Präzisionsklasse</b>	P0
<b>Masse</b>	0,22 kg
<b>Marke</b>	NTN

## Produktleistung

<b>Cr</b>	25,9 kN
<b>Ca</b>	26,9 kN
<b>C0r</b>	52,5 kN
<b>C0a</b>	63 kN
<b>Nlim (Fett)</b>	3.500 Tr/min
<b>Nlim (Öl)</b>	5.000 Tr/min
<b>Min Betriebstemperatur, Tmin</b>	-20 °C
<b>Max Betriebstemperatur, Tmax</b>	120 °C

## Definitionsempfehlungen der Umgebungsteile

<b>da min</b>	52 mm
<b>ras max</b>	0,6 mm