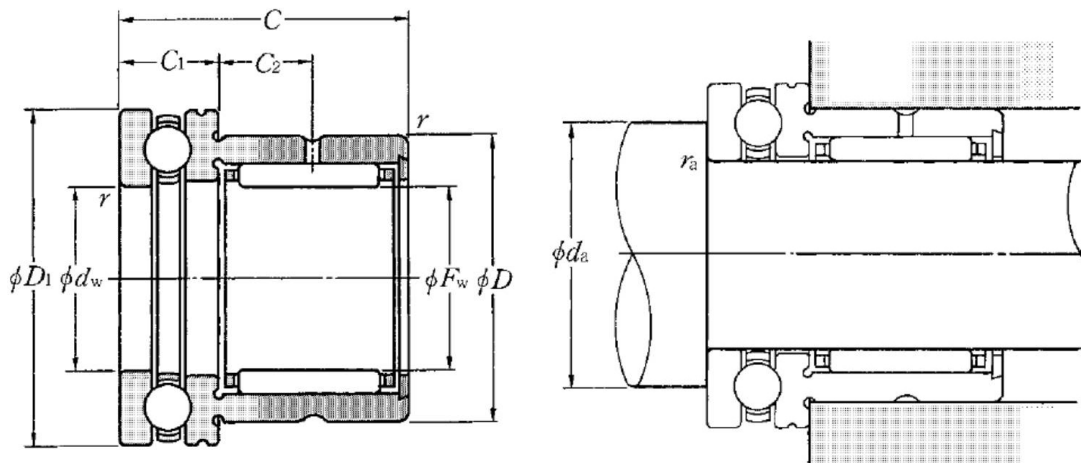


Technische Daten

NKX15T2

Kombinierte Wälzlager

Anzeigen



Technische Eigenschaften

Fw	15 mm
dw	15 mm
D	24 mm
D1	28 mm
C	23 mm
C1	9 mm
C2	6,5 mm
rs min	0,3 mm
Dw	2 mm
Dw1	4,76 mm
Lw	9,8 mm
Schmierbohrungen an dem Außenring	Oui/Yes
k	2,5 mm
Präzisionsklasse	P0
Masse	0,04 kg
Marke	NTN

Produktleistung

Cr	8,25 kN
Ca	10,5 kN
C0r	10,2 kN
C0a	16,8 kN
Nlim (Fett)	6.200 Tr/min
Nlim (Öl)	8.800 Tr/min
Min Betriebstemperatur, Tmin	-20 °C
Max Betriebstemperatur, Tmax	120 °C

Definitionsempfehlungen der Umgebungsteile

da min	23 mm
ras max	0,3 mm