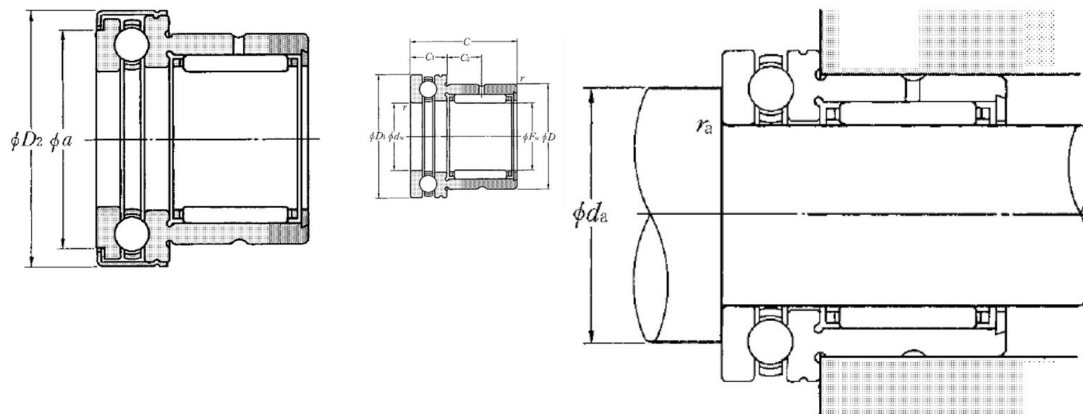


Technische Daten

NKX12T2Z

Kombinierte Wälzlager

Anzeigen



Technische Eigenschaften

Fw	12 mm
dw	12 mm
D	21 mm
D2	27 mm
C	23 mm
C1	9 mm
C2	6,5 mm
a	21,7 mm
rs min	0,3 mm
Dw	1,5 mm
Dw1	4,76 mm
Lw	9,8 mm
Schmierbohrungen an dem Außenring	Oui/Yes
Präzisionsklasse	P0
Masse	0,04 kg
Marke	NTN

Produktleistung

Cr	6 kN
Ca	10,3 kN
C0r	7,7 kN
C0a	15,4 kN
Nlim (Fett)	6.400 Tr/min
Nlim (Öl)	9.200 Tr/min
Min Betriebstemperatur, Tmin	-20 °C
Max Betriebstemperatur, Tmax	120 °C

Definitionsempfehlungen der Umgebungsteile

da min	20 mm
ras max	0,3 mm