

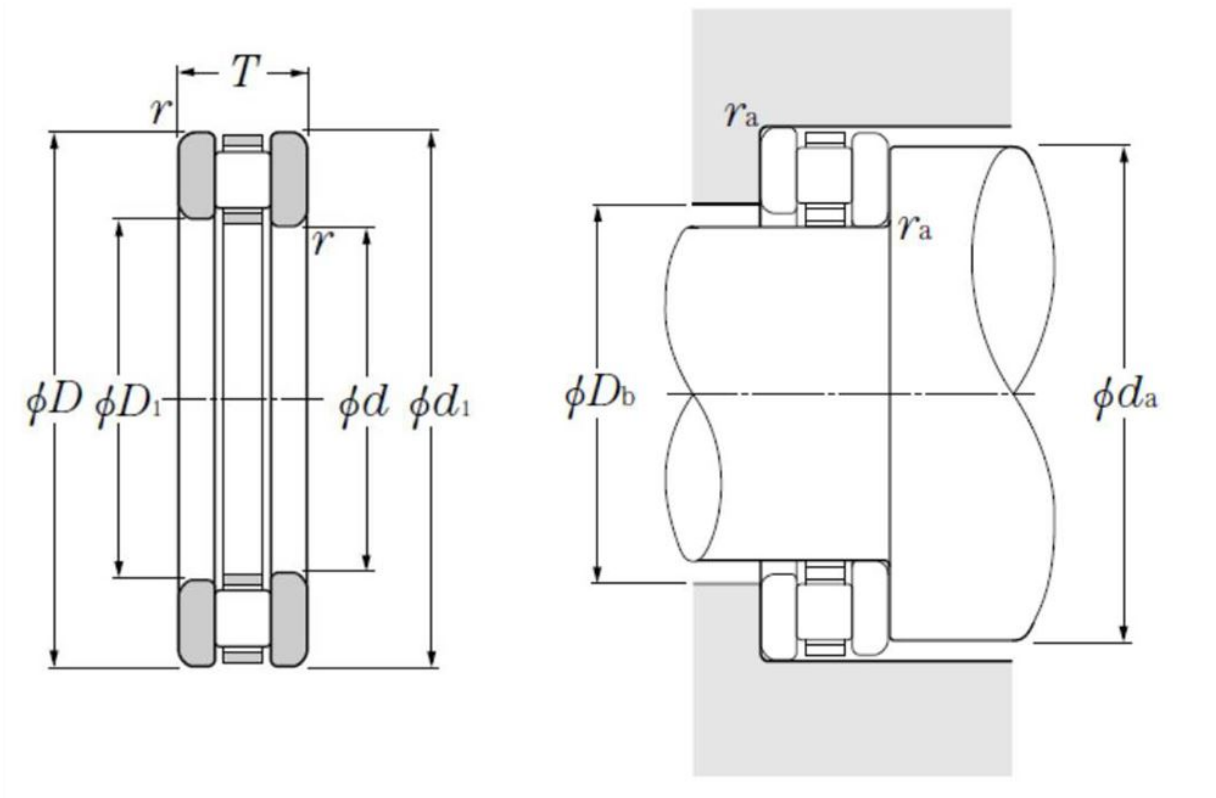
**Technische Daten**

**81108T2**

Axiallager

Nadellager, Axialzylinderrollenlager, Abmessung 11er Reihe

**Anzeigen**



## Technische Eigenschaften

|   |          |
|---|----------|
| <b>d</b>                                | 40 mm    |
| <b>D</b>                                | 60 mm    |
| <b>d1</b>                               | 60 mm    |
| <b>D1</b>                               | 42 mm    |
| <b>T</b>                                | 13 mm    |
| <b>Dc1</b>                              | 40 mm    |
| <b>Dc</b>                               | 60 mm    |
| <b>Dw</b>                               | 6 mm     |
| <b>Lw</b>                               | 6 mm     |
| <b>rs min</b>                           | 0,6 mm   |
| <b>Référence cage à rouleaux</b>        | K81108T2 |
| <b>Référence rondelle d'appui BI WS</b> | WS81108  |
| <b>Référence rondelle d'appui BE GS</b> | GS81108  |
| <b>Ea</b>                               | 56,4 mm  |
| <b>Eb</b>                               | 43,2 mm  |
| <b>Masse</b>                            | 0,14 kg  |
| <b>Poids cage à rouleaux</b>            | 0,04 kg  |
| <b>Poids rondelle d'appui WS</b>        | 0,04 kg  |
| <b>Poids rondelle d'appui GS</b>        | 0,04 kg  |
| <b>Marke</b>                            | NTN      |

## Produktleistung

|  |              |
|--|--------------|
| <b>Ca</b>  | 43 kN        |
| <b>C0a</b>   | 121 kN       |
| <b>Nlim (Fett)</b>                                 | 1.200 Tr/min |
| <b>Nlim (Öl)</b>                                   | 4.800 Tr/min |
| <b>Min Betriebstemperatur, Tmin</b>                | -20 °C       |
| <b>Max Betriebstemperatur, Tmax</b>                | 120 °C       |
| <b>Käfig charakteristische Frequenz, FTF</b>       | 0,5 Hz       |
| <b>Wälzkörper charakteristische Frequenz, BPFO</b> | 8,3 Hz       |
| <b>Außenring charakteristische Frequenz, BPFO</b>  | 8,5 Hz       |
| <b>Innenring charakteristische Frequenz, BPFI</b>  | 8,5 Hz       |

## Definitionsempfehlungen der Umgebungsteile

|                |        |
|----------------|--------|
| <b>da min</b>  | 56 mm  |
| <b>Db max</b>  | 44 mm  |
| <b>ras max</b> | 0,6 mm |