

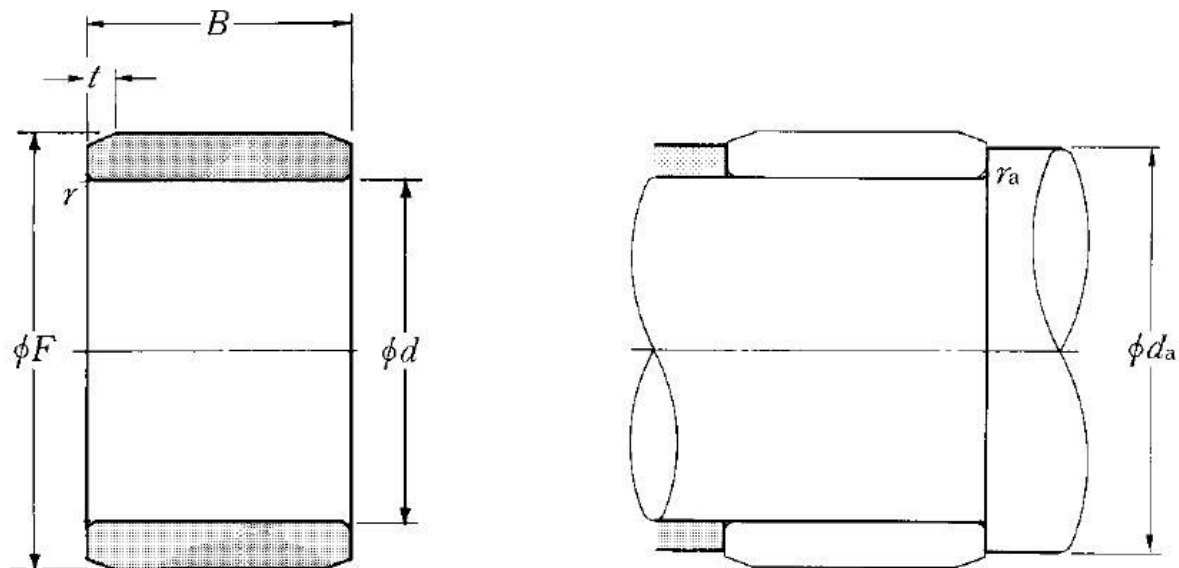
Technische Daten

1R110X120X40

Innenringe

Nadellager, Innenring

Anzeigen



Technische Eigenschaften

| | |
|--|---------|
| d | 110 mm |
| B | 40 mm |
| F | 120 mm |
| rs min | 1,1 mm |
| Schmierbohrungen an dem Innenring | Non/No |
| t | 2,5 mm |
| Präzisionsklasse | P0 |
| Masse | 0,58 kg |
| Marke | NTN |

Definitionsempfehlungen der Umgebungsteile

| | |
|----------------|----------|
| da min | 116,5 mm |
| ras max | 1 mm |