

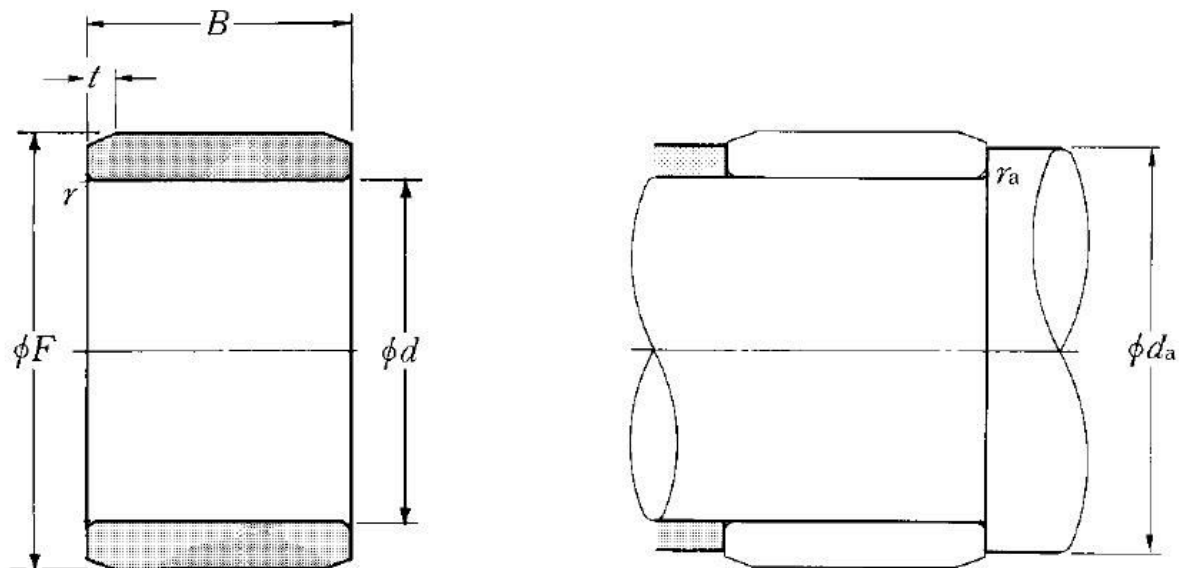
## Technische Daten

### 1R120X130X40

Innenringe

Nadellager, Innenring

#### Anzeigen



#### Technische Eigenschaften

<b>d</b>	120 mm
<b>B</b>	40 mm
<b>F</b>	130 mm
<b>rs min</b>	1,1 mm
<b>Schmierbohrungen an dem Innenring</b>	Non/No
<b>t</b>	2,5 mm
<b>Präzisionsklasse</b>	P0
<b>Masse</b>	0,59 kg
<b>Marke</b>	NTN

#### Definitionsempfehlungen der Umgebungsteile

<b>da min</b>	126,5 mm
<b>ras max</b>	1 mm