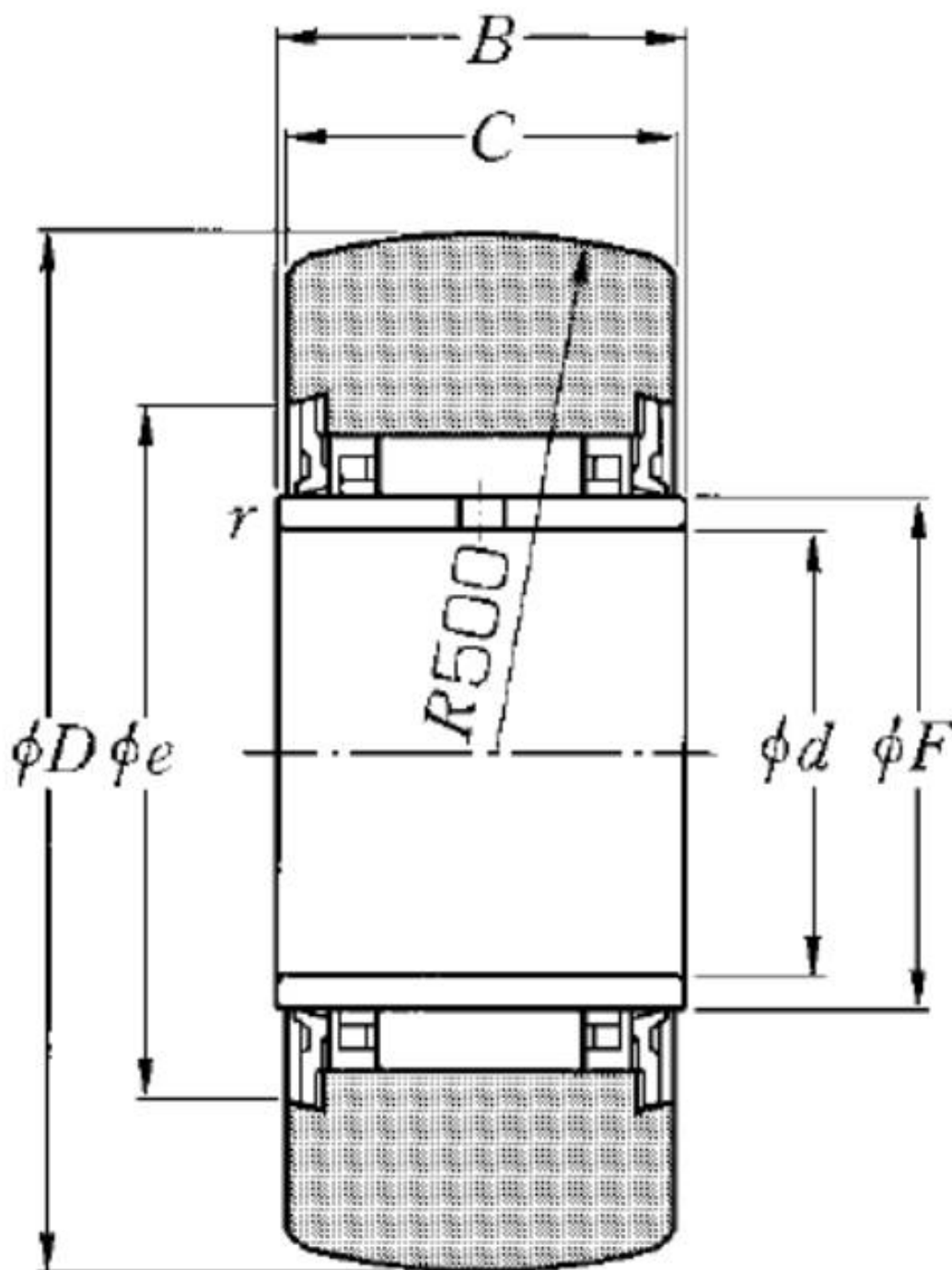


Technische Daten

NA2206XLL/3AS

Kurvenrolle, mit Innenring

Anzeigen



Technische Eigenschaften

d	30 mm
D	62 mm
C	19,8 mm
F	35 mm
B	20 mm
e	43 mm
rs min	0,3 mm
Wälzlager mit/ohne Käfig	Avec
Radiallagerluftklasse	CN
Präzisionsklasse	P0
Masse	0,32 kg
Marke	NTN

Produktleistung

Cr	21,4 kN
C0r	34,5 kN
Charge de la piste cylindrique de galet	22,2 kN
Nlim (Fett)	4.300 Tr/min
Min Betriebstemperatur, Tmin	-20 °C
Max Betriebstemperatur, Tmax	100 °C