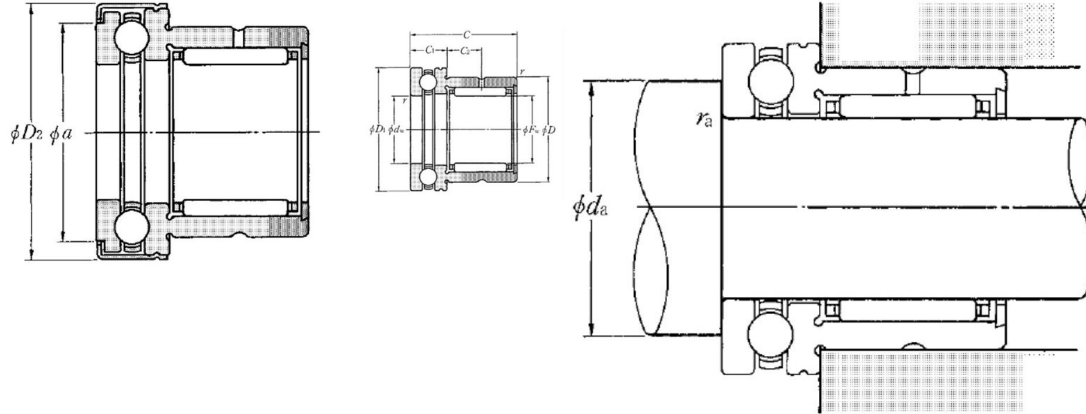


Technische Daten

NKX40Z

Kombinierte Wälzlager

Anzeigen



Technische Eigenschaften

Fw	40 mm
dw	40 mm
D	52 mm
D2	61 mm
C	32 mm
C1	13 mm
C2	10 mm
a	55,7 mm
rs min	0,6 mm
Dw	2,5 mm
Dw1	7,14 mm
Lw	15,3 mm
Schmierbohrungen an dem Außenring	Oui/Yes
Präzisionsklasse	P0
Masse	0,22 kg
Marke	NTN

Produktleistung

Cr	25,9 kN
Ca	26,9 kN
C0r	52,5 kN
C0a	63 kN
Nlim (Fett)	3.500 Tr/min
Nlim (Öl)	5.000 Tr/min
Min Betriebstemperatur, Tmin	-20 °C
Max Betriebstemperatur, Tmax	120 °C

Definitionsempfehlungen der Umgebungsteile

da min	52 mm
ras max	0,6 mm