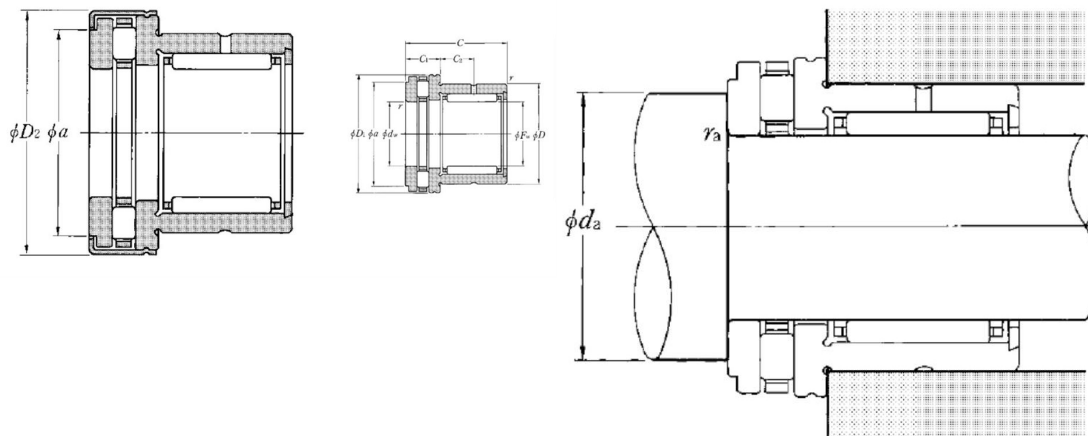


Technische Daten

NKXR20T2Z

Kombinierte Wälzlager

Anzeigen



Technische Eigenschaften

Fw	20 mm
dw	20 mm
D	30 mm
D2	36 mm
C	30 mm
C1	10 mm
C2	10,5 mm
a	30,7 mm
rs min	0,3 mm
Dw	2 mm
Dw1	4,5 mm
Lw	15,8 mm
Schmierbohrungen an dem Außenring	Oui/Yes
k	2,5 mm
Präzisionsklasse	P0
Masse	0,1 kg
Marke	NTN

Produktleistung

Cr	16,4 kN
Ca	20,2 kN
C0r	27,1 kN
C0a	46,5 kN
Nlim (Fett)	2.100 Tr/min
Nlim (Öl)	8.500 Tr/min
Min Betriebstemperatur, Tmin	-20 °C
Max Betriebstemperatur, Tmax	120 °C

Definitionsempfehlungen der Umgebungsteile

da min	32 mm
ras max	0,3 mm