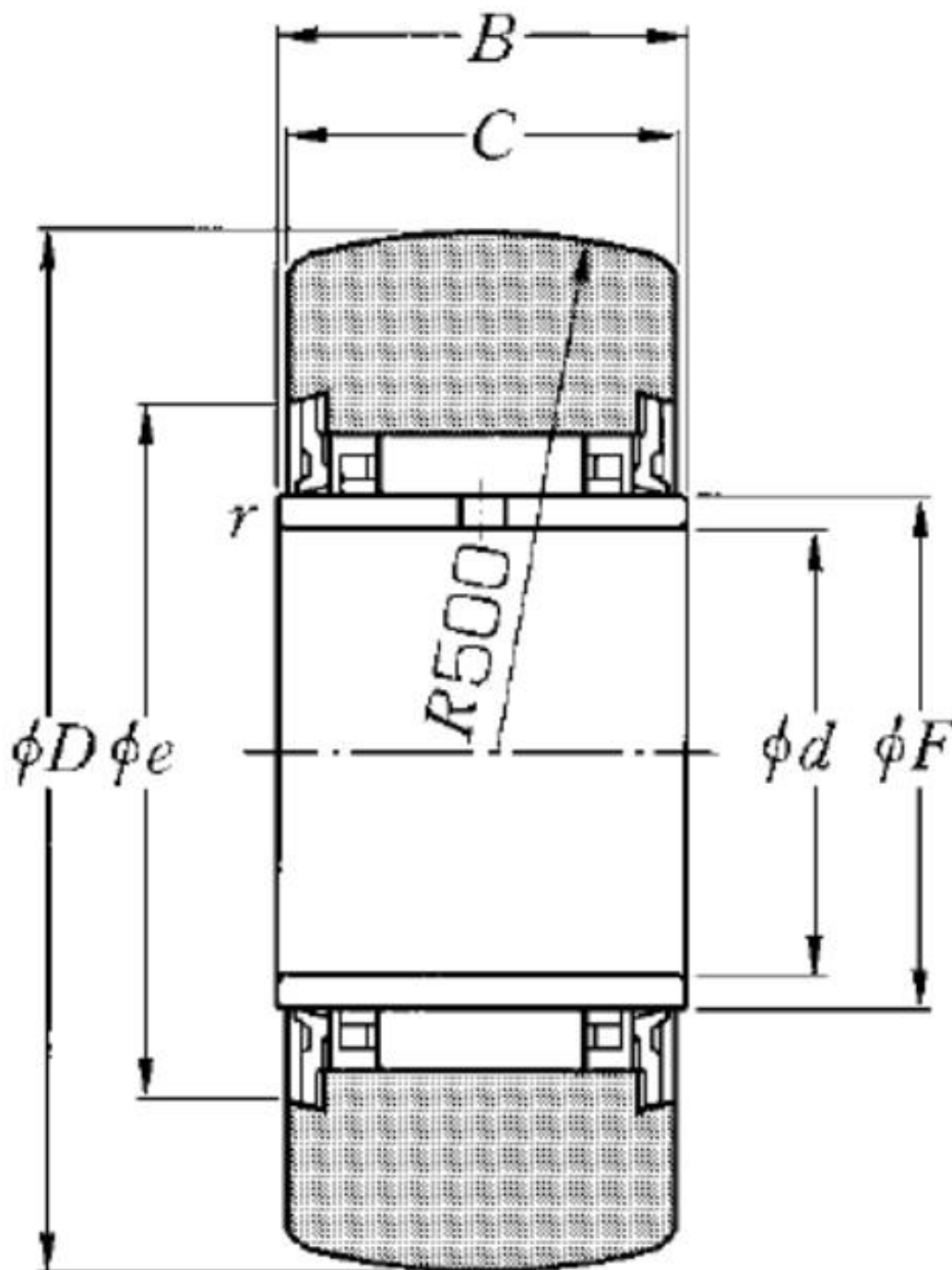


**Technische Daten**

**NA2210LL/3AS**

Kurvenrolle, mit Innenring

**Anzeigen**



## Technische Eigenschaften

<b>d</b>	50 mm
<b>D</b>	90 mm
<b>C</b>	22,7 mm
<b>F</b>	58 mm
<b>B</b>	23 mm
<b>e</b>	68 mm
<b>R</b>	500 mm
<b>rs min</b>	0,6 mm
<b>Wälzlager mit/ohne Käfig</b>	Avec
<b>Radiallagerluftklasse</b>	CN
<b>Präzisionsklasse</b>	P0
<b>Masse</b>	0,68 kg
<b>Marke</b>	NTN

## Produktleistung

<b>Cr</b>	31 kN
<b>C0r</b>	66 kN
<b>Charge de la piste sphérique de galet</b>	11,4 kN
<b>Nlim (Fett)</b>	2.600 Tr/min
<b>Min Betriebstemperatur, Tmin</b>	-20 °C
<b>Max Betriebstemperatur, Tmax</b>	100 °C