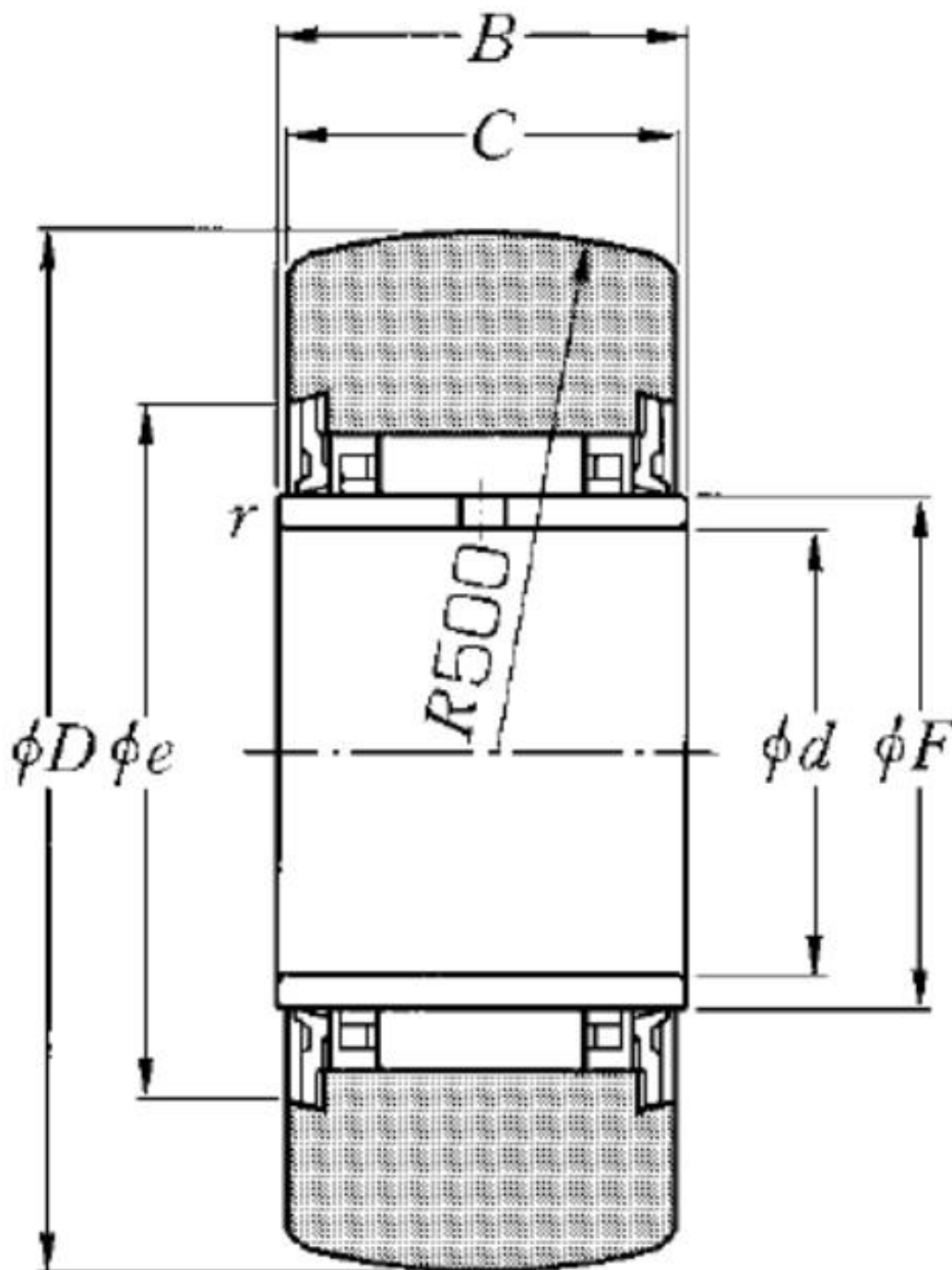


Technische Daten

NA2203LL/3AS

Kurvenrolle, mit Innenring

Anzeigen



Technische Eigenschaften

| | |
|---------------------------------|---------|
| d | 17 mm |
| D | 40 mm |
| C | 15,8 mm |
| F | 22 mm |
| B | 16 mm |
| e | 28 mm |
| R | 500 mm |
| rs min | 0,3 mm |
| Wälzlager mit/ohne Käfig | Avec |
| Radiallagerluftklasse | CN |
| Präzisionsklasse | P0 |
| Masse | 0,11 kg |
| Marke | NTN |

Produktleistung

| | |
|--|--------------|
| Cr | 10,4 kN |
| C0r | 15,6 kN |
| Charge de la piste sphérique de galet | 3,85 kN |
| Nlim (Fett) | 7.000 Tr/min |
| Min Betriebstemperatur, Tmin | -20 °C |
| Max Betriebstemperatur, Tmax | 100 °C |