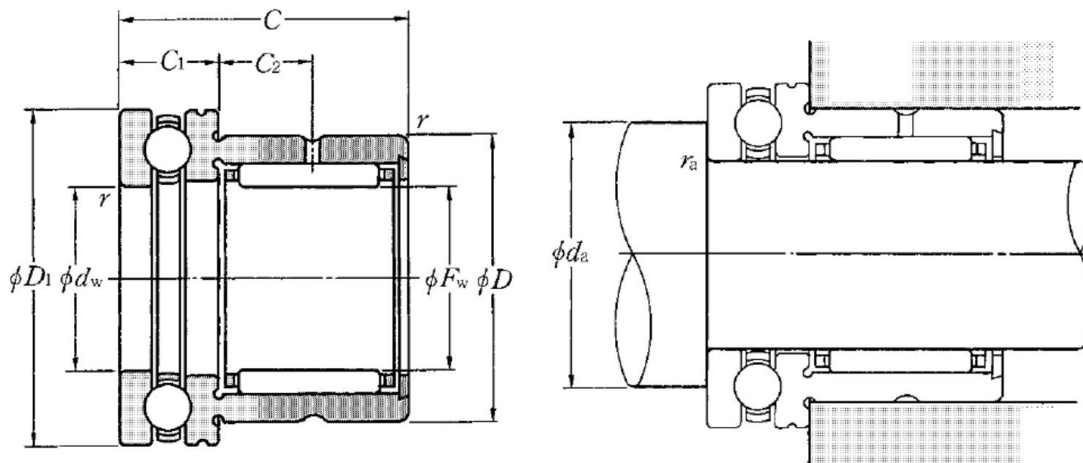


Technische Daten

NKX10T2

Kombinierte Wälzlager

Anzeigen



Technische Eigenschaften

| | |
|--|---------|
| Fw | 10 mm |
| dw | 10 mm |
| D | 19 mm |
| D1 | 24 mm |
| C | 23 mm |
| C1 | 9 mm |
| C2 | 6,5 mm |
| rs min | 0,3 mm |
| Dw | 1,5 mm |
| Dw1 | 4,76 mm |
| Lw | 7,8 mm |
| Schmierbohrungen an dem Außenring | Oui/Yes |
| Präzisionsklasse | P0 |
| Masse | 0,04 kg |
| Marke | NTN |

Produktleistung

| | |
|-------------------------------------|--------------|
| Cr | 5,45 kN |
| Ca | 10 kN |
| C0r | 6,45 kN |
| C0a | 14 kN |
| Nlim (Fett) | 6.700 Tr/min |
| Nlim (Öl) | 9.500 Tr/min |
| Min Betriebstemperatur, Tmin | -20 °C |
| Max Betriebstemperatur, Tmax | 120 °C |

Definitionsempfehlungen der Umgebungsteile

| | |
|----------------|--------|
| da min | 18 mm |
| ras max | 0,3 mm |