

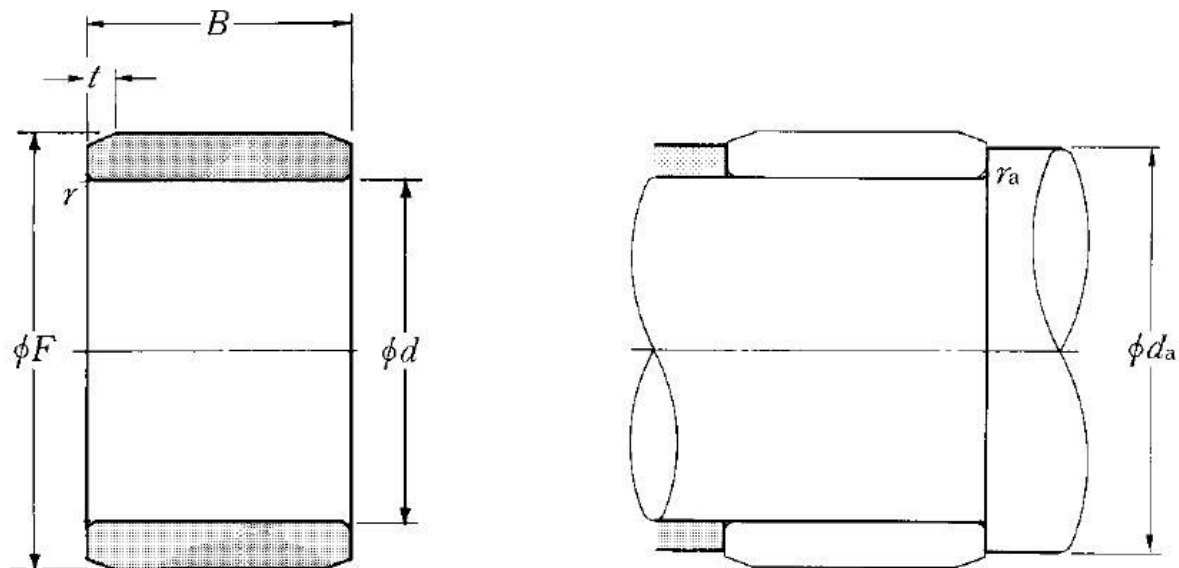
Technisches Datenblatt

1R10X13X12.5

Innenringe

Nadellager, Innenring

Anzeigen



Technische Eigenschaften

d	10 mm
B	12,5 mm
F	13 mm
rs min	0,3 mm
Schmierbohrungen an dem Innenring	Non/No
t	1 mm
Präzisionsklasse	P0
Masse	0,0052 kg
Marke	NTN

Definitionsempfehlungen der Umgebungsteile

da min	12 mm
ras max	0,3 mm