

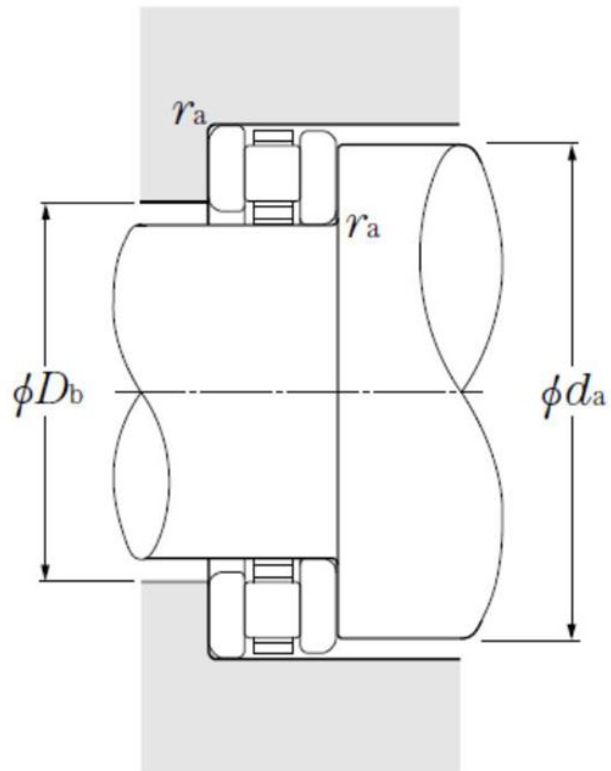
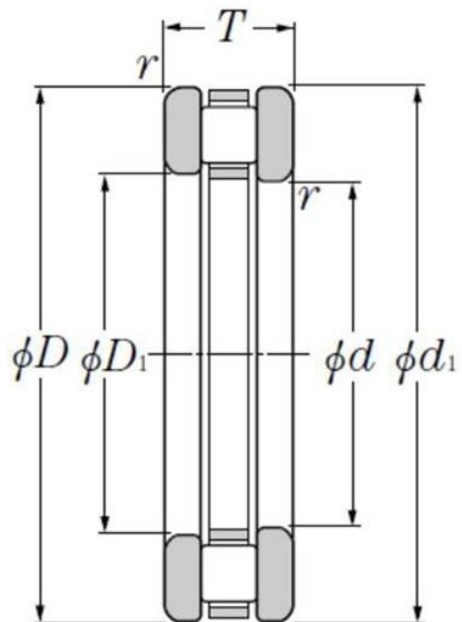
Technisches Datenblatt

81107T2

Axiallager

Nadellager, Axialzylinderrollenlager, Abmessung 11er Reihe

Anzeigen



Technische Eigenschaften

d	35 mm
D	52 mm
d1	52 mm
D1	37 mm
T	12 mm
Dc1	35 mm
Dc	52 mm
Dw	5 mm
Lw	5 mm
rs min	0,6 mm
Référence cage à rouleaux	K81107T2
Référence rondelle d'appui BI WS	WS81107
Référence rondelle d'appui BE GS	GS81107
Ea	48,9 mm
Eb	38 mm
Masse	0,09 kg
Poids cage à rouleaux	0,02 kg
Poids rondelle d'appui WS	0,03 kg
Poids rondelle d'appui GS	0,03 kg
Marke	NTN

Produktleistung

Ca	31 kN
C0a	87 kN
Nlim (Fett)	1.400 U/min
Nlim (Öl)	5.500 U/min
Min Betriebstemperatur, Tmin	-20 °C
Max Betriebstemperatur, Tmax	120 °C
Käfig charakteristische Frequenz, FTF	0,5 Hz
Wälzkörper charakteristische Frequenz, BPFO	8,69 Hz
Außenring charakteristische Frequenz, BPFO	9 Hz
Innenring charakteristische Frequenz, BPFI	9 Hz

Definitionsempfehlungen der Umgebungsteile

da min	49 mm
Db max	38 mm
ras max	0,6 mm