

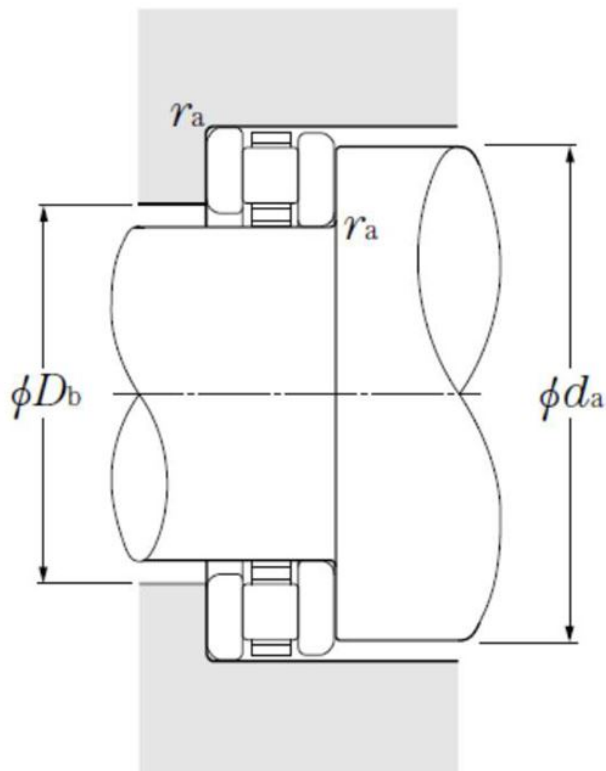
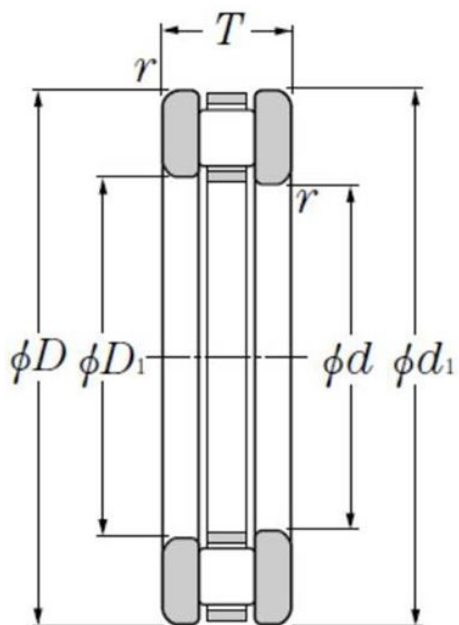
**Technische Daten**

**81117T2**

Axiallager

Nadellager, Axialzylinderrollenlager, Abmessung 11er Reihe

**Anzeigen**



## Technische Eigenschaften

<b>d</b>	85 mm
<b>D</b>	110 mm
<b>d1</b>	110 mm
<b>D1</b>	87 mm
<b>T</b>	19 mm
<b>Dc1</b>	85 mm
<b>Dc</b>	110 mm
<b>Dw</b>	7,5 mm
<b>Lw</b>	7,5 mm
<b>rs min</b>	1 mm
<b>Référence cage à rouleaux</b>	K81117T2
<b>Référence rondelle d'appui BI WS</b>	WS81117
<b>Référence rondelle d'appui BE GS</b>	GS81117
<b>Ea</b>	105,3 mm
<b>Eb</b>	88,7 mm
<b>Masse</b>	0,48 kg
<b>Poids cage à rouleaux</b>	0,12 kg
<b>Poids rondelle d'appui WS</b>	0,18 kg
<b>Poids rondelle d'appui GS</b>	0,18 kg
<b>Marke</b>	NTN

## Produktleistung

<b>Ca</b>	83 kN
<b>C0a</b>	300 kN
<b>Nlim (Fett)</b>	630 Tr/min
<b>Nlim (Öl)</b>	2.500 Tr/min
<b>Min Betriebstemperatur, Tmin</b>	-20 °C
<b>Max Betriebstemperatur, Tmax</b>	120 °C
<b>Käfig charakteristische Frequenz, FTF</b>	0,5 Hz
<b>Wälzkörper charakteristische Frequenz, BPFO</b>	12,93 Hz
<b>Außenring charakteristische Frequenz, BPFO</b>	14 Hz
<b>Innenring charakteristische Frequenz, BPFI</b>	14 Hz

## Definitionsempfehlungen der Umgebungsteile

<b>da min</b>	105 mm
<b>Db max</b>	89 mm
<b>ras max</b>	1 mm