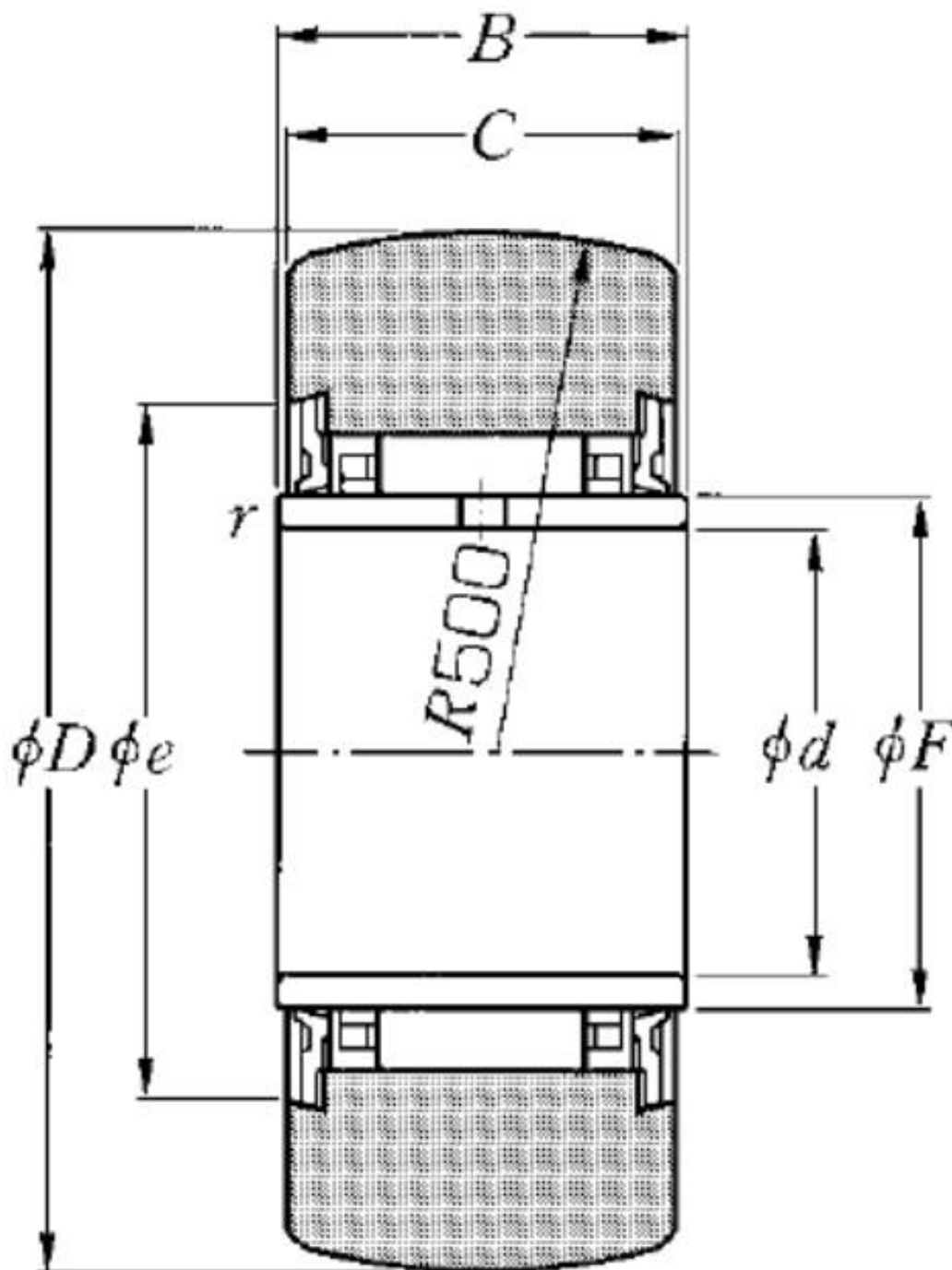


Technische Daten

NA2200XLL/3AS

Kurvenrolle, mit Innenring

Anzeigen



Technische Eigenschaften

d	10 mm
D	30 mm
C	13,8 mm
F	14 mm
B	14 mm
e	20 mm
Dw	2 mm
Lw	7,3 mm
rs min	0,3 mm
Wälzlager mit/ohne Käfig	Avec
Radiallagerluftklasse	CN
Präzisionsklasse	P0
Masse	0,06 kg
Marke	NTN

Produktleistung

Cr	7,55 kN
C0r	9 kN
Charge de la piste cylindrique de galet	7,55 kN
Nlim (Fett)	10.000 Tr/min
Min Betriebstemperatur, Tmin	-20 °C
Max Betriebstemperatur, Tmax	100 °C
Käfig charakteristische Frequenz, FTF	0,44 Hz
Wälzkörper charakteristische Frequenz, BPFO	7,88 Hz
Außenring charakteristische Frequenz, BPFO	7 Hz
Innenring charakteristische Frequenz, BPFI	9 Hz