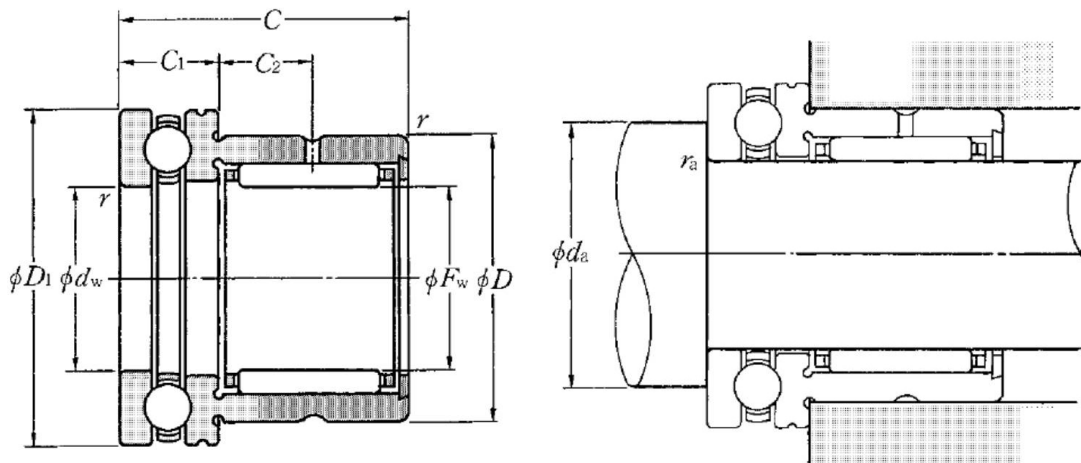


Technische Daten

NKX25T2

Kombinierte Wälzlager

Anzeigen



Technische Eigenschaften

Fw	25 mm
dw	25 mm
D	37 mm
D1	42 mm
C	30 mm
C1	11 mm
C2	9,5 mm
rs min	0,6 mm
Dw	2 mm
Dw1	6,35 mm
Lw	13,8 mm
Schmierbohrungen an dem Außenring	Oui/Yes
k	2,5 mm
Präzisionsklasse	P0
Masse	0,12 kg
Marke	NTN

Produktleistung

Cr	14,2 kN
Ca	19,6 kN
C0r	24 kN
C0a	37 kN
Nlim (Fett)	4.600 Tr/min
Nlim (Öl)	6.500 Tr/min
Min Betriebstemperatur, Tmin	-20 °C
Max Betriebstemperatur, Tmax	120 °C

Definitionsempfehlungen der Umgebungsteile

da min	35 mm
ras max	0,6 mm